

深空相机 ASI6200MC Pro 产品手册



非常感谢您购买 ZWO ASI 相机！在使用本产品之前，请务必仔细阅读本手册。
本手册等相关资料版权及修改权全部属于苏州振旺光电有限公司（以下简称：ZWO）。

目录

1 产品概述	1
2 使用须知	3
3 相机简介	4
3.1 外观介绍	4
3.2 技术参数	5
3.3 量子效率与读出噪声	6
3.4 模数转换	7
3.5 制冷系统	8
3.6 防结露	8
3.7 设备功耗	9
3.8 高速缓存	10
3.9 靶面调节	10
4 包装清单	11
5 机械尺寸	12
6 连接方案	13
6.1 尼康、佳能镜头	13
6.2 后截距 55mm	14
6.3 连接外部设备	15
7 质保服务	15
8 售后政策	16

1 产品概述



ASI6200MC Pro 采用 Sony 背照式全画幅 IMX455AQK-C 传感器，它具有原生 16bit ADC，3.76 微米像元，以及超低 1.2e 读出噪声，更兼有零辉光的创新突破。

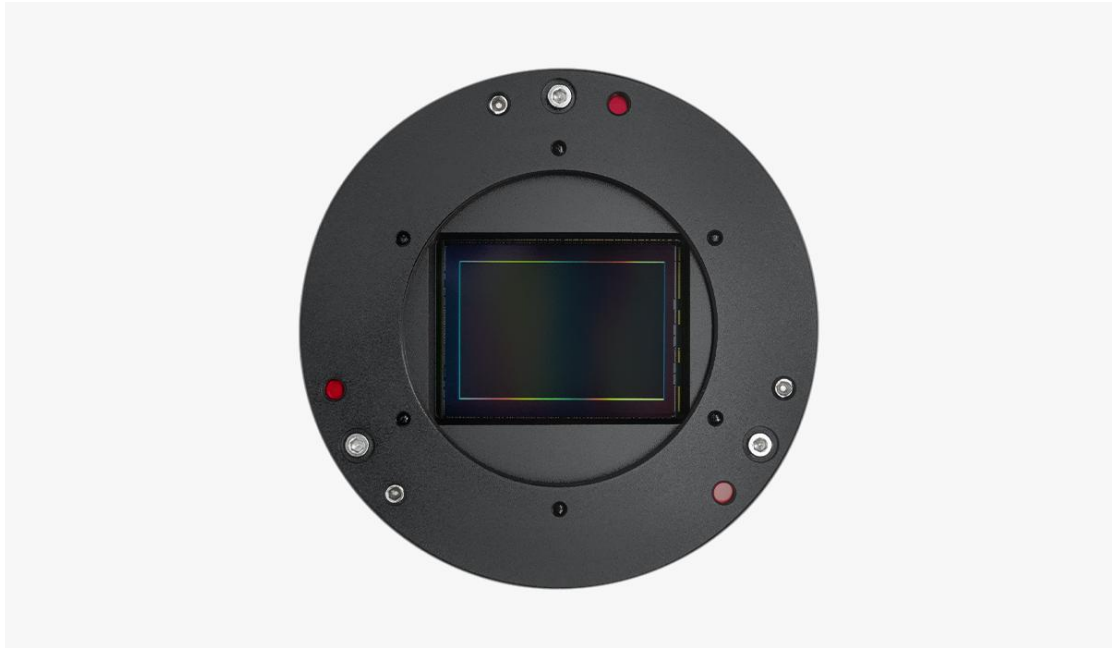
匠心工艺，机身轻巧，画质毫不妥协

一直以来，ZWO 在提升相机性能时，也在努力减轻相机自身重量，经过多年的技术积累，及反复的减重实验，最终把 ASI6200MC Pro 浓缩至 0.7KG。



全画幅

ASI6200MC Pro 采用全画幅，传感器长宽 36mm*24mm，对角线 43.3mm。相机总像素 6200 万，3.76um 的像元尺寸可容纳 51400e 阱深。

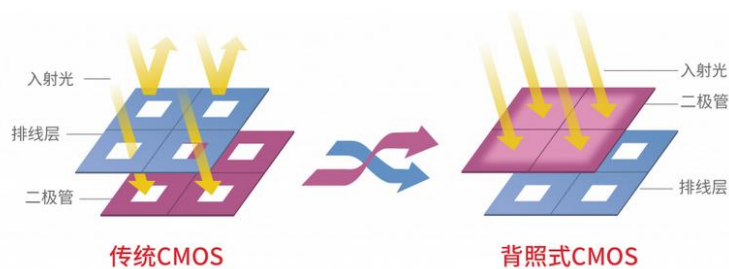


原生 16bit ADC

ASI6200 系列是我们首批采用 16bit ADC 的 CMOS 天文摄影相机，不同于 CCD 的 16bit ADC，真正实现了 14 stops 的动态范围输出，图像细腻程度和对比度显著提升，且颜色变化更加顺畅自然。



背照式



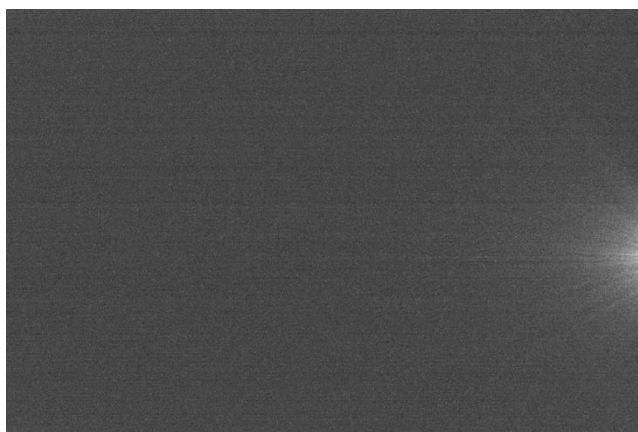
传统 CMOS 传感器是光电二极管上有一层金属排线层，光线经过排线层时会被阻挡或反射，导致光电二极管只能吸收 70% 光线甚至更少；

背照式传感器则是金属排线层和二极管位置颠倒，光线无阻隔抵达光电二极管，吸收率更高，成像质量也更高。

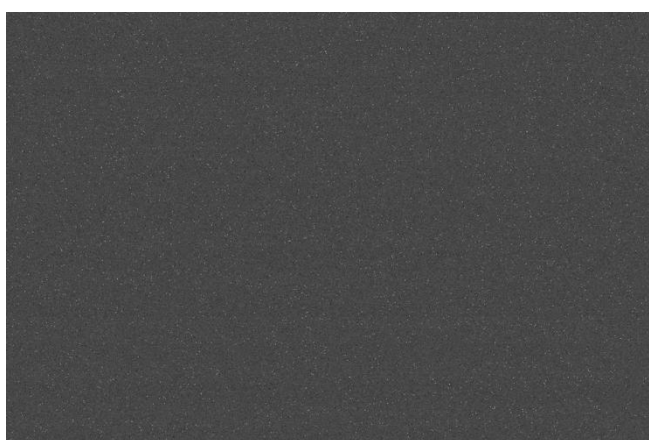
无辉光工艺

传统 CMOS 传感器在通电工作时，会产生微弱的红外光，当相机处于曝光过程中相当于一个发光源，继而影响整个成像质量；而 ASI6200MC Pro 采用无辉光工艺，不管是长曝光还是高增益情况下，您都无需为

照片质量而担心。



(有辉光-曝光 300 秒照片成像)



(ASI6200 无辉光-曝光 300 秒照片成像)

2 使用须知

在使用之前，请仔细阅读使用须知。

制冷系列相机均需要 DC12V@3A~5A 的电源适配器给相机供电(接口规格是 5.5*2.1mm，内正外负)。另外，9-15V 锂电池也可以给相机供电，其他超过限制的电源均可能造成相机不可逆转的损坏。

以下为相机的储存及使用环境要求，如果超出要求存储及使用相机，可能会对相机造成一定损坏。

存储温度	-20°C ~ 60°C
存储湿度	20% ~ 95%
使用温度	-5°C ~ 50°C
使用湿度	20% ~ 80%

请勿使用具有腐蚀性溶液清洁相机，以免腐蚀表面氧化层，损坏相机；同时应避免将相机长期暴露在太阳下暴晒，以免导致外观氧化层脱色。

3 相机简介

3.1 外观介绍



1. 保护窗光学玻璃，D60*2mm，黑白相机为 AR 增透膜，彩色相机为 IR CUT
2. 靶平面调节环，M54*0.75 螺纹，可取下
3. 散热器
4. USB 2.0Hub
5. USB 3.0/USB 2.0 数据接口
6. 制冷供电 DC 电源口：尺寸 5.5*2.1mm，内正外负，建议使用 12V3A 电源
7. 超静音磁悬浮风扇，只有制冷开启时才转动

相机可置于冷冻支架上，支架下方有 1/4" 螺纹口。



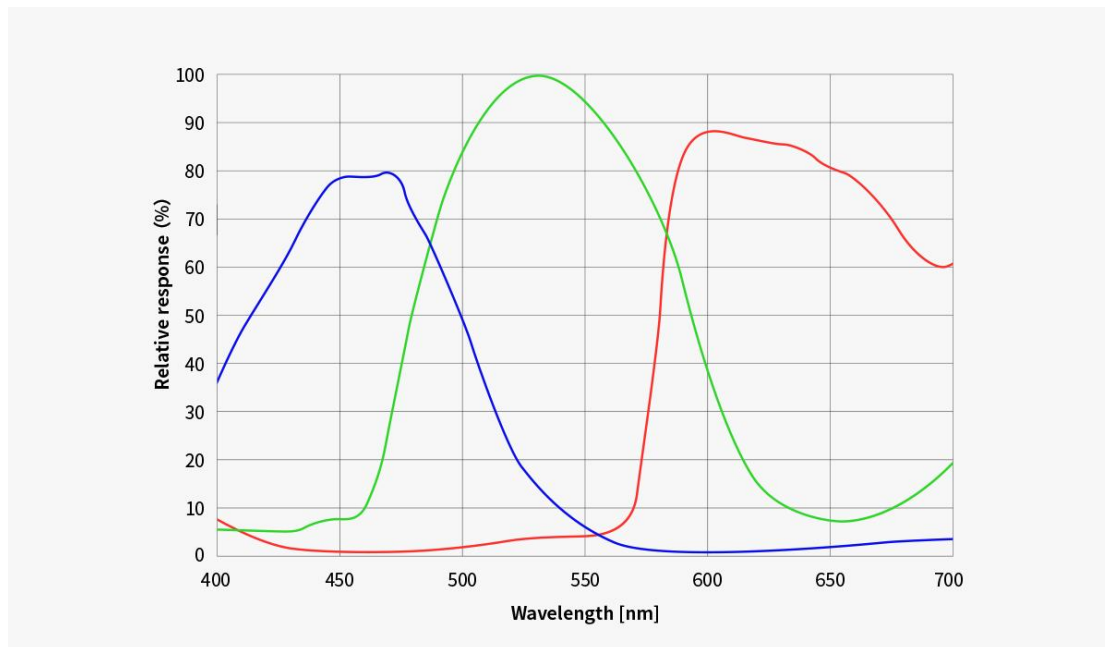
3.2 技术参数

传感器	SONY IMX455AQK-C CMOS
对角线长度	43.3mm
图像分辨率	6200 万像素 9576*6388
像素尺寸	3.76μm
靶面尺寸	36mm*24mm
最高帧速	2FPS
快门类型	滚动快门
曝光时间	32μs-2000s
读出噪声	1.2-3.5e
量子效率 (QE) 峰值	91%
满井电荷	51400e
ADC 模数转换器	16bit
DDR3 高速缓存	256MB
USB 接口支持规格	USB 接口支持规格
USB 接口支持规格	M54*0.75
保护窗光学玻璃	AR 增透膜
相机直径	90mm
相机重量	0.7kg
后截距	17.5mm
制冷方式	TEC 半导体 2 级制冷
制冷温差	30°C~35°C
制冷电源负荷	12V,峰值电流 3A
12V 最大 3A 电流	Windows, Linux & Mac OSX

3.3 量子效率与读出噪声

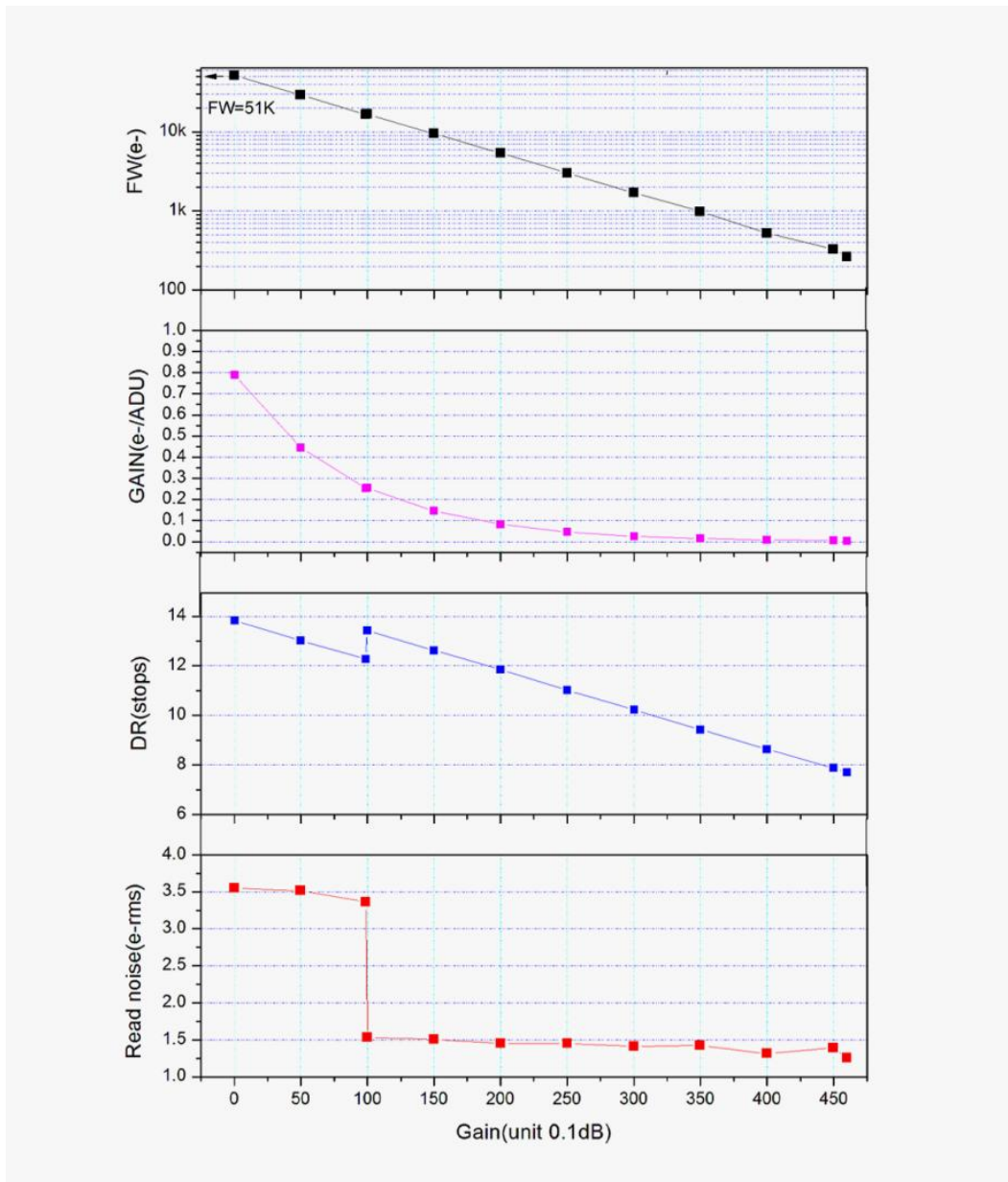
量子效率

经过我们估算，ASI6200MC Pro 的量子效率峰值大于 91%。



读出噪声

ASI6200MC Pro 性能优异，拥有高达 14 位的动态范围。在增益值 100 时，神奇的 HCG 高增益模式开启，读出噪声大幅降低，动态范围基本不变，深空拍摄推荐 2 档设置增益 0 或者增益 100。



3.4 模数转换

ASI6200MC Pro 相机内置 16bit ADC。我们在硬件 Bin 的时候，会采用 12bitADC 模式输出。ASI6200MC Pro 还支持自定义的 ROI 局部读出模式，在小的 ROI 分辨率下，帧速更快。

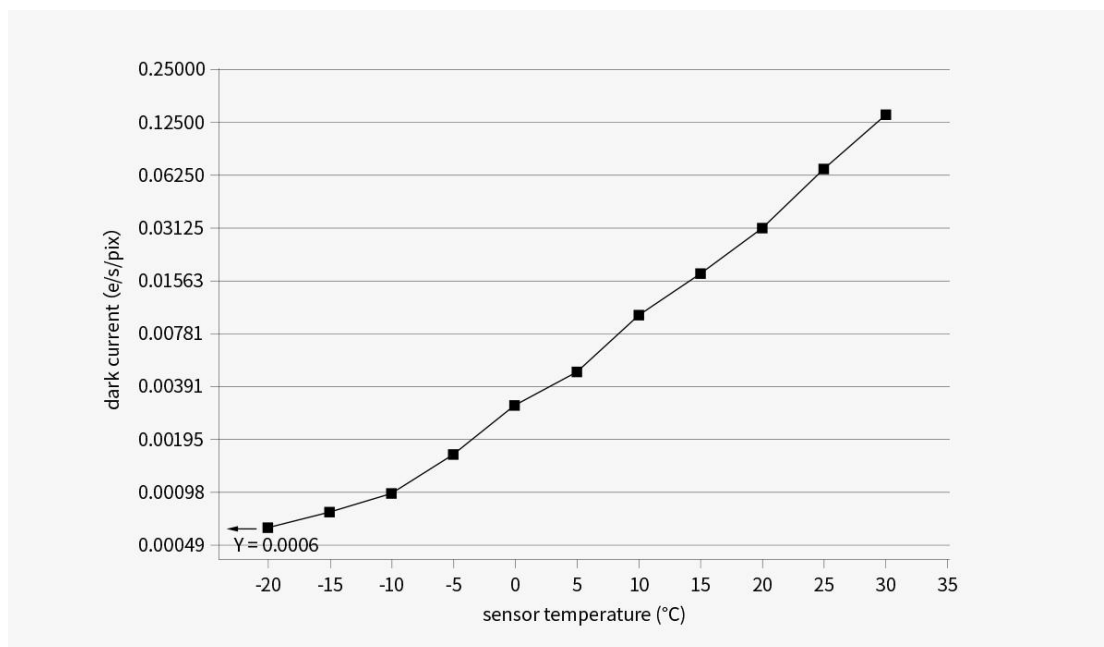
下图是 ASI6200MC Pro 在 16bit 模式，USB 3.0 和 USB 2.0 上不同分辨率的帧速：

分辨率	16Bit ADC	
	USB 2.0	USB 3.0
9576×6388	0.35fps	2.05fps
7680×4800	0.59fps	2.72fps
6400×4096	0.83fps	3.18fps

4096×2160	2.45fps	5.97fps
3840×2160	2.61fps	5.97fps
1920×1080	10.43fps	11.66fps
1280×720	17.10fps	17.10fps
640×480	24.81fps	24.81fps
320×240	45.21fps	45.21fps

3.5 制冷系统

ASI6200MC Pro 二级 TEC 制冷。室温下最大制冷温差约 35 摄氏度（基于环境温度 30 度测试。注：环境温度越低，温差越小），强效制冷可有效抑制暗电流的产生，即使数百秒的长时间曝光，噪声也很小。温度为 0 度的时候暗电流噪声仅 0.003e/s/pix，这意味着曝光 5 分只能也仅有 0.9e 的暗电流噪声，完全可以忽略不计。



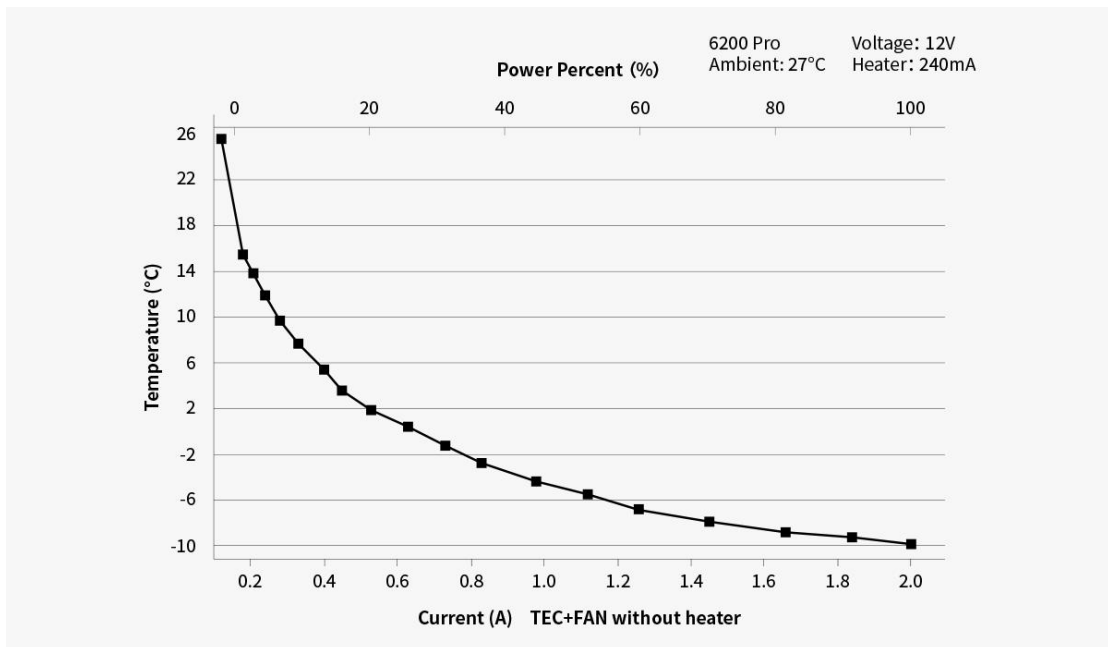
3.6 防结露

玻璃窗加热：新的玻璃窗加热工艺，相机自带加热膜，采用玻璃窗加热的方式，保护玻璃和加热膜紧贴，可以进行加热，解决结雾问题。加热膜耗电约为 5w，可以在软件中控制加热防结露功能的关闭，以此节约电量。



3.7 设备功耗

ASI6200MC Pro 为低能耗相机，不制冷时最大功耗仅为 5.75W。下图是相机制冷效率图，30 度的制冷温差仅需要 0.5A 的电流。

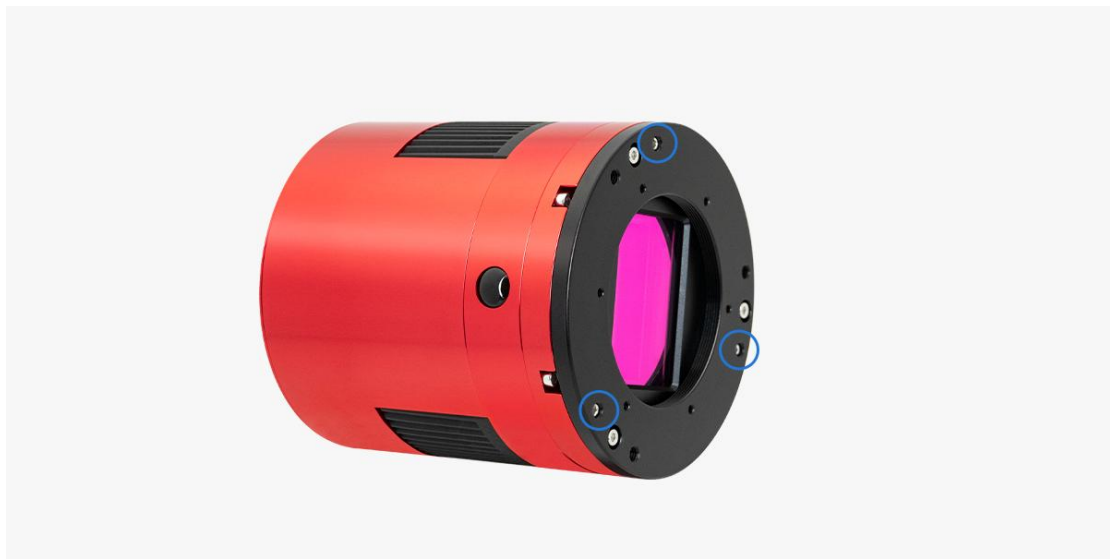


3.8 高速缓存

USB 3.0 & 256M DDR3 内存: ASI6200MC Pro 搭载 USB 3.0 传输接口, 内置 256MB DDR3 高速缓存, 可确保数据传输的稳定安全。

3.9 靶面调节

有三组螺丝可以用来调节传感器校准和牛顿的主镜方向一致。每组螺丝都由一推一拉 两个螺丝构成。



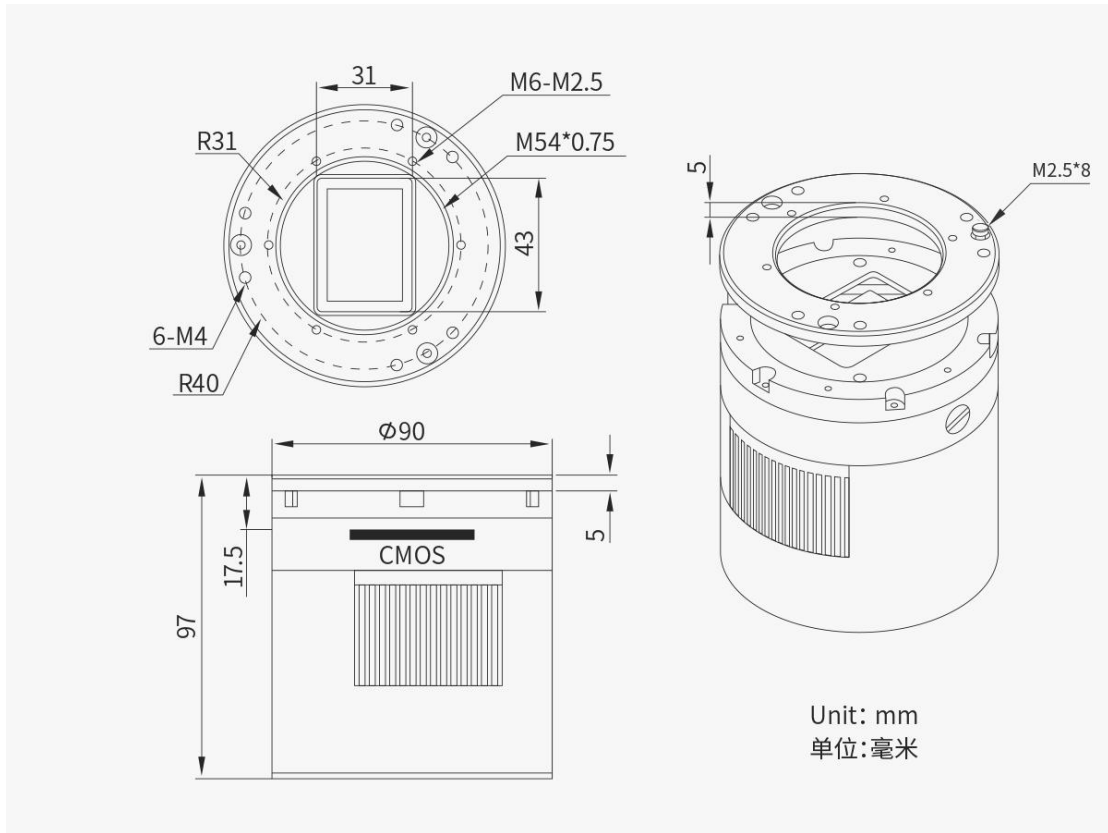
1. 使用相机正常拍摄出带星点的图像, 通过软件找出图像中哪个方向存在倾斜问题, 然后调整与图像对应的相机上的一组或多组法兰调节螺丝。
2. 再次拍摄图像, 确定螺丝调节后, 在软件中对比新的图像和之前的图像。如果图像问题减轻, 说明调节方向是正确的。如果图像问题更差, 说明调节方向错误。
3. 重复步骤 2, 直到所有角落的星星都趋于完美。

4 包装清单



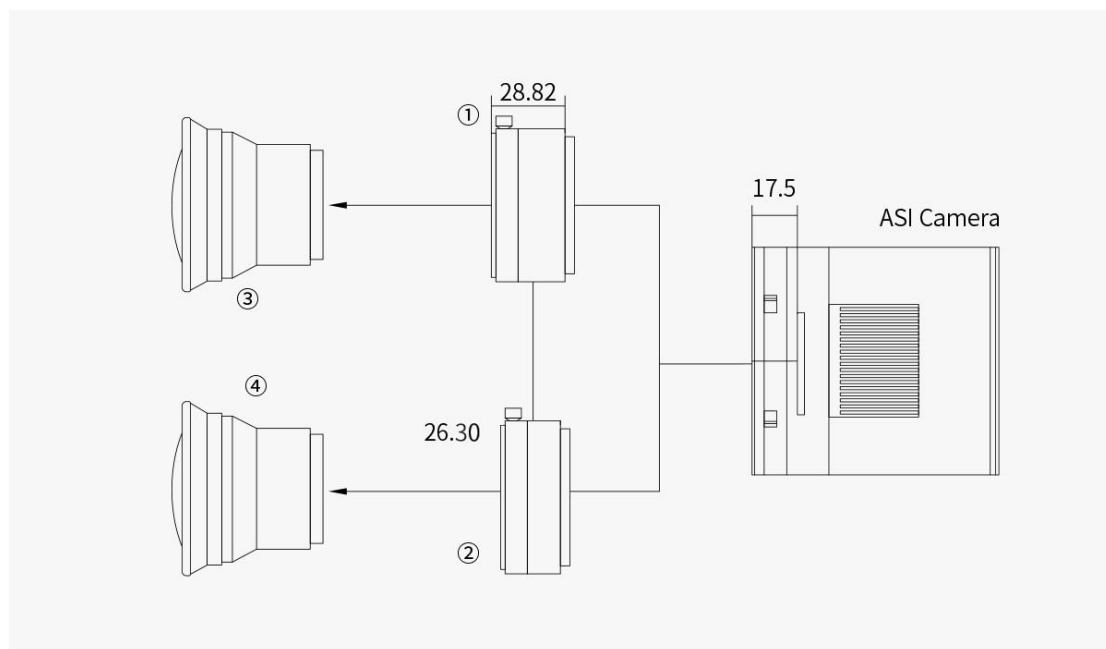
标配 1 条长的 USB 线和 2 条短的 USB 线, 这样方便不同的使用场景, 例如电脑导星用长线, ASIAIR 导星、EAF 可以用短线。

5 机械尺寸



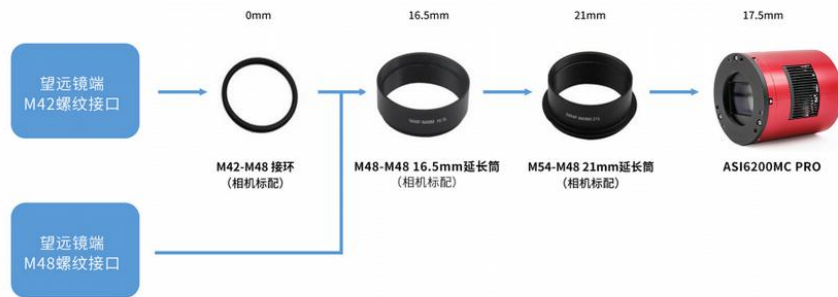
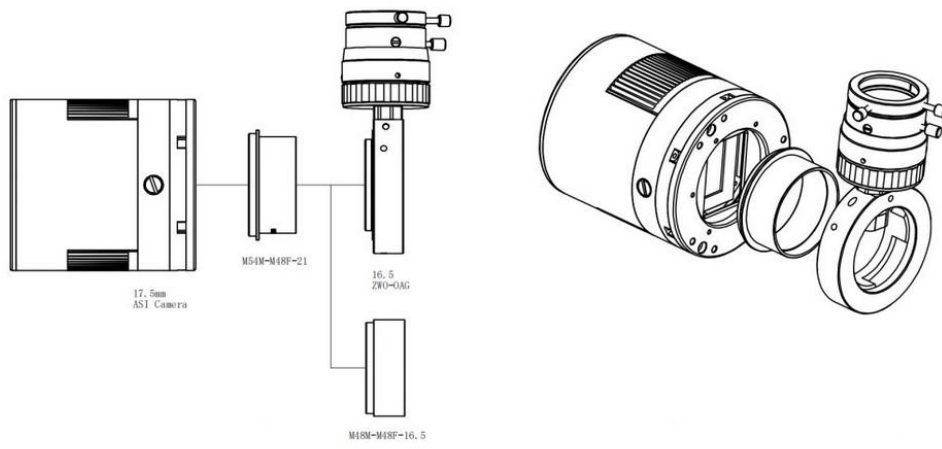
6 连接方案

6.1 尼康、佳能镜头



1. Nikon-M54 接环
2. EOS-M54 接环
3. 尼康镜头
4. 佳能镜头

6.2 后截距 55mm



总体后截距：55mm

6.3 连接外部设备



7 质保服务

1. ZWO 对用户自本公司购买的产品, 提供 2 年免费质保服务, 质保期自用户收到产品次日起计算; 对于 ASI AIR PLUS 产品, 质保期自用户设备激活之日起计算。

2. 如用户遇到以下到货即损 (DOA) 情形并在相应期限内联系 ZWO, 出具产品购买发票和相关证明, ZWO 将提供上门取件服务, 并视情形提供以下产品售后换货 (或部分替换)、维修或退货 (或部分退货) 服务:

1) 产品质量问题: 用户收到产品之日起 30 日内发现产品存在质量问题并联系 ZWO, 经 ZWO 客服中心检测后, 确认产品自身存在质量问题或瑕疵的, ZWO 将提供免费换货服务;

2) 产品运输问题: 用户收到产品后发现产品外包装有明显泡水痕迹或严重的积压与变形等情形, 并自收到产品之日起 3 日内向 ZWO 提供相关产品外包装图片和收货证明, 经 ZWO 客服中心核实后, 确认产品是由 ZWO 直接运输给用户或者代理商的, 则 ZWO 将提供相关的退、换货服务; 若该产品是由 ZWO 代理商直接销售或运输给用户的, 则 ZWO 代理商将负责提供相关的退、换货服务;

3) 产品配件或其它零件发生质量问题, 不作为退换主机的条件, 用户可单独要求更换新的配件。

3. 产品发生以下情况, 属于非质保服务范围, ZWO 可为用户提供付费维修服务:

1) 产品超出质保期;

- 2) 产品进液、受潮腐蚀；
- 3) 产品受外力导致损伤（如相机保护窗玻璃碎裂、产品外壳变形，USB 口断裂等）；
- 4) 未经 ZWO 书面明确授权的拆机、第三方维修、改装翻新机、刷机（下载错误的固件）；
- 5) 产品系统被更改或保修标示贴丢失、更改；
- 6) 未按产品使用的要求或说明安装所造成的产品质量问题；
- 7) 不可抗拒外力（如水灾、火灾、地震、雷击等强烈震动或挤压）等因素造成产品的物理损坏及故障；
- 8) 因拍摄或使用中用户操作不当导致的损坏，如未加设备保护、直接拍摄太阳等；
- 9) 无有效产品购买发票和保修凭证的；
- 10) 客户购买的产品为二手产品的。

8 售后政策

如需软件升级，请直接到如下官网下载更新，“[官网主页](#)——[技术支持](#)——[软件](#)”。

<http://zwoasi.com>

维修和其他服务，请联系我们：

国内用户可以关注振旺光电微信公众号，点击联系客服。

海外用户可以访问官网 Support - Contact Us，选择 Product 提交工单。

邮件地址：info@zwoptical.com

电话：0512-65923102

1. 对于在质保期内正常返修或者更换的产品，用户将自行承担寄回的的费用。用户在寄回产品时，应备注造成产品损坏的真实原因，并提供相应有效证明，如图片或者视频等证据。

对于经 ZWO 书面确认需要更换的产品，用户应将完整包装的产品，连同所有配件、说明书等一并寄回至 ZWO 指定地址。

用户寄回产品，即同意支付产品维修过程中可能产生的非质保服务范围的维修费，ZWO 将在收费后寄回产品。

2. 对于需要寄回提供售后服务的产品，ZWO 将提供对应的 RMA 编码以供参考。ZWO 不接受任何未经 ZWO 书面确认，无 RMA 编号私自寄回的产品。

3. 若用户是在 ZWO 代理商处购买的 ZWO 产品，可直接与 ZWO 代理商取得联系，以获得相关售后服务。